

桅柱式高空作业平台

使用手册

(适用于 GTWY 系列产品)



警告

机器使用前必须认真阅读使用手册上有关规定和要求，如有违反操作规定，而产生的一切后果，责任由操作者负。

收到机器后，请核对有关警告标贴，如有差错请及时与制造商或经销部联系。

概述

本使用手册是为了指出在正常的操作和维护期间可能遇到的一些基本的安全情况，可以作为处理这些情况的可行方法。在使用机器前仔细阅读本手册以免误操作。正确的操作和定期的检查，对于经济使用设备并延长其使用寿命至关重要。

这些重要的部分将在接下来的相关章节描述。

桅柱式高空作业平台是最理想的高空作业设备。用于将工作人员及他需要的工具、材料送到工作位置，这时他将站在平台上展开工作。

桅柱式高空作业平台具有以下特点：

升降平稳无缝隙传输用于桅柱之间，使得桅柱举升后的摇摆变得更小。

设备底盘的四个角上安装了安全可靠的防倾斜调节支腿装置，使用时，将打开支腿调节整机水平，并增大了支撑面积，使得在操作中更加具有稳定性。

升降桅柱，由铝合金制造，设备结构紧凑、体积小、质量轻，只需要1-2人就可以轻松移动设备或通过狭窄的通道。

此手册所包含的信息基于印刷时可得到的资料，并保留在不更新手册的情况下改进或修改产品的权利，不另行通知。因此建议留意产品的任何变动。

安全是您的职责，请认真执行。

目录

第一章 产品使用安全手册	1
第二章 产品操作手册	4
第三章 产品的维护与保养	8
第四章 故障诊断与排除	11
第五章 液压原理图与电气原理图	14
第六章 电动助力行走装置的使用	16

第一章 产品使用安全手册

一、一般警告

1、手册

本手册帮助操作人员了解桅柱式升降平台的性能，以便安全有效的使用。该设备管理人员应告知操作人员本使用手册中的安全建议。在使用机器之前，必须熟读和理解这些说明以保证安全有效的使用该机器。

2、安全

应确保该设备操作人员在操作时均能遵循必要安全措施。避免可能会危及安全的操作条件。

三个主要原因决定你必须重视安全：

- ①导致残废和死亡；②事故成本高；③事故是可以避免的。

应确保所有安全及危险相关标识牌和标贴完好无损且标示内容清晰可见。

3、标牌和警告标贴

标牌和标贴用于指示机器的潜在危险和相关说明。请仔细阅读这些指示说明。收到货物，检查机器上的标牌和警告标贴。不要在标牌和警告标贴不合格的情况下操作机器，如不合格需立即联系经销商或制造商。

二、一般安全说明

1、操作人员

操作人员必须年满18岁，且持有雇主颁发的工作许可证，并已通过健康检查和实际操作测试，如有条件专职操作最佳。操作人员禁止喝酒和使用药物，因为它们会改变你的机敏性和协调性。如果操作人员晕车或者有痙挛史，或有恐高症，是绝对不能操作此类机器的。进行高空作业，一定要佩戴好安全带及安全头盔。

操作现场至少要有两名操作人员，以便其中一人可以：

- 在紧急情况下迅速介入，
- 在发生事故或者故障时进行控制，
- 观察和防止其他车辆和行人在操作平台周围走动。

2、环境

本设备设计只用于平坦及坚硬的地面。如果地面不平，必须调节支撑螺杆使底盘水平，如果使用设备的条件不满足，不要强行工作。

在下列作业环境下切勿使用机器：

- ①在松软、不稳定或杂乱的地面上，
- ②在倾斜度大于允许值的斜坡上，
- ③在风速大于允许值的地方，如果在室外，风力不应Y>X大于5级（风速13m/s）。
- ④电力线附近（最小安全距离视电压而异），
- ⑤气温低于 - 29°C(特别是在冷库中作业)，如果要在低于 - 29°C的环境下作业，请向制造商咨询。



- ⑥存在爆炸危险的环境下（非防爆设备严禁在此类环境中使用），
- ⑦暴风雨期间（闪电风险），
- ⑧夜间作业且无泛光照明设备，
- ⑨存在强电磁场（雷达或高电流）的环境。



三、使用机器

1、在下列情况下不要使用机器：

- ①负载大于允许值时，
- ②平台承载人员超过额定数量，
- ③平台受到超过允许范围的侧向力（在平台上工作时用力不得超过200N）

四、为减小坠落风险，操作人员必须遵守以下规定：

- ①升降时应牢牢抓住保护栏杆，
- ②清除阶梯、地板、扶手和保护栏杆上的所有油、脂，
- ③穿戴合适工作条件和使用地方法规的保护服(特别在危险区域作业时)，
- ④请勿撞击固定或移动的障碍物，
- ⑤请勿使用梯子或其他辅助设备增加工作高度，
- ⑥当平台处于升高位置时请勿攀爬保护栏杆，
- ⑦请勿攀爬到马达罩上。

五、为避免倾覆风险，操作人员必须遵守以下规定：

- ①操作平台时请务必使用支撑腿，直至完全收起平台才可缩回支撑腿。
- ②遵守最大负载和升降平台额定承载人员的规定，
- ③分散负载，如有可能请将负载放在升降机的中心位置，
- ④确认地面可以承受车轮的压力和负载，
- ⑤请勿撞击固定或移动的障碍物，
- ⑥在升降平台杂乱不堪的情况下，请勿使用机器，
- ⑦严格禁止任何会增加载荷的附带物，如告示板等，
- ⑧请勿使用保护栏杆吊运设备或物品，
- ⑨除非在紧急情况下，地面上的人员在没有接到高空作业人员的命令时不可以操作下面控制装置，

⑩在粉尘环境中作业时，防止颗粒状碎物掉入其中，造成损坏，应对起升运动部件采取防护措施，以延长产品的使用寿命。

⑪在任何情况下都不要更换、修改或废弃安全装置。若遇到不明原因的故障，不要擅自拆卸机器，请与经销商或制造商联系以获得帮助。

机器最佳的使用阶段为5年，此后请重新评估机器的使用性能或与制造商联系获得最好的建议。

第二章 产品操作手册

一、运输与储存

移动设备：当需要将设备移动到别的工作地点时，必须将平台降到底并收拢防倾支撑腿，支撑座必须离开地面然后将整个机器移到工作地点。当设备通过不平地段时支撑座必须离开地面足够高，以防止螺杆被障碍物撞弯。

如果工作平台要长距离运输，需用其他装载工具来装运，应使用叉车将设备装上运输车辆。设备应从底部向上举起，并注意重心。下图说明举升位置和装载方法。

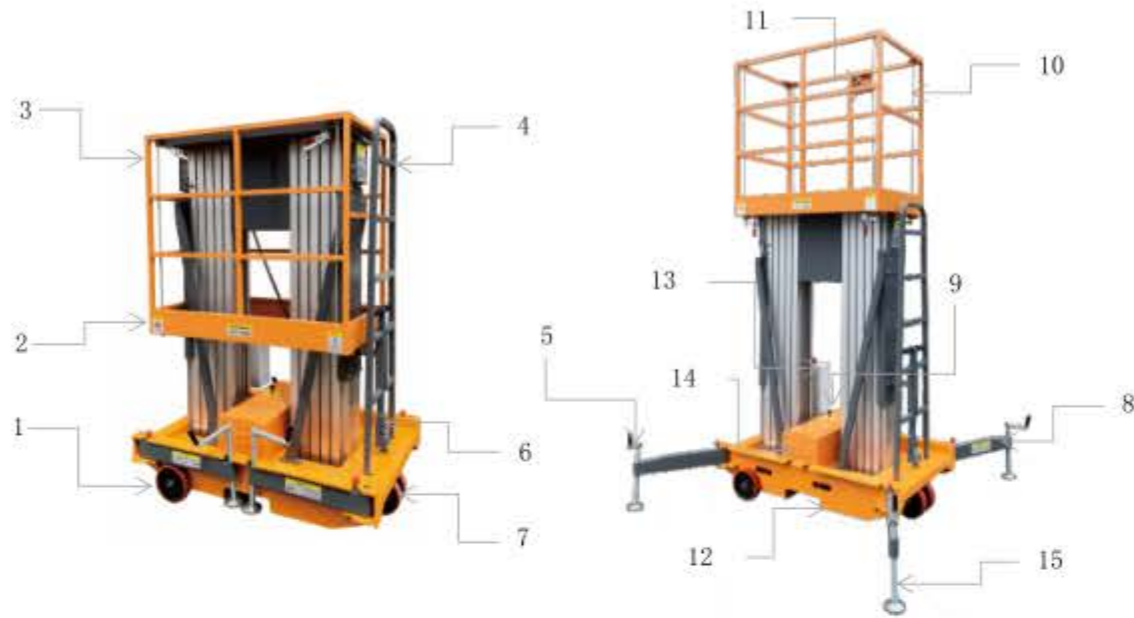


注意：移动整个设备前要先拔掉电源插座，切断电源以免不必要事故的发生。

如果长时间不使用设备，必须清洁设备并用防尘罩保护。建议：每半个月升降一次，保持内部润滑。

二、安装

开箱检查使用前，一般用户先拆掉设备的外包装箱和防振动、冲击包材。检查机器上所有的警示标贴。即便是无外包装，也请仔细检查设备与附件，设备包括以下主要零部件及附件：



1、定向脚轮	2、护板	3、安全护栏	4、扶梯	5、丝杆摇把
6、弹簧拉手	7、万向脚轮	8、支撑腿	9、应急下降阀	10、护栏导向杆
11、上控按钮	12、叉车孔位	13、电器箱	14、液压泵站	15、固定丝杆

随机附件：产品合格证、产品使用手册、产品保险单、易损件和常用工具。

注意：①如果运输中造成设备损坏，必须立即与经销商或制造商取得联系。

②设备在出厂前已经加过润滑油，而且液压装置也加足了液压油。

③若设备供有电池，则电池已经充电。

三、支撑与水平调整

平台承受着水平作用力，包括作业用力与室外风力等等，水平作用力过大将使平台不稳定。防止机器倾倒是靠外展连接于底盘四角的四个防倾支撑腿来实现的，支撑与水平靠调整四个防倾支撑腿的支撑螺杆实现。

四、操作说明如下：

1、防倾支撑腿应向外展开最大角度，直至设备定位销自动卡入卡槽。

2、顺时针转动手柄直到四个支撑螺杆的支撑座接触地面，继续转动手柄直到行走轮离开地面。

3、通过观察底盘上的水平仪调整水平。当底盘水平时水泡应该位于水平仪的中心圆圈内。

4、要收拢防倾支撑腿，则逆时针转动手柄直到支撑脚离开地面，向内收拢并靠近底盘侧壁上，从而避免在运输时支撑腿晃动。

警告：必须观察底盘上的水平仪，水泡应位于水平仪的中心圆圈内。未展开防倾支撑腿前禁止任何操作。

五、操作指南

1、控制面板功能与概述

①操作机器前，电箱中的电源开关和漏电保护开关必须处于闭合位置。

②高空作业平台有两处控制装置：一个位于机器下部，另一个位于平台护栏上。

③在任一控制盘上，按“上升”按钮升高平台，按“下降”按钮下降平台。上、下控制盘上的按钮不能同时使用，由下面控制盘上的转换开关来调节。

④只要相应的按钮被按下，平台就会上升或下降，一旦松开按钮平台就会立即停止运动。

平台上控制盘中的大蘑菇型的按钮即为紧急停止按钮，在其他停止平台的办法失灵时，请使用紧急停止按钮。按下就可停止，使用后按箭头所示方向旋转手柄以使其复位。

2、应急下降及速度调节

由于突然停电或其它原因，上下两套按钮控制装置均不能使平台下降时，可启用液压泵站上的应急下降装置来下降。平台到达最低位置时将应急阀关闭。



应急下降操作方式：参考上图在机器液压泵站上找到应急下降开关，用手将梅花手柄逆时针方向旋转，即可下降。

速度调节操作方式：参考上图在机器液压泵站上找到速度调节螺母，用17#的开口扳逆时针旋松螺母，再用一字螺丝刀调节速度，顺时针速度变慢，逆时针速度变快。速度调好后旋紧六角螺母。

3、护栏的安装

①单桅柱式护栏和台面为一体结构，使用时不需要进行安装。

②双桅柱式以上高空作业平台的护栏为活动式，使用时需要将护栏装配到平台上；运输或需要通过狭小通道时，可以将护栏整体下降到不占空间高度位置。

装配时，护栏与平台有两个相对的导轨，应经常注意导轨内的清洁。

护栏安装程序见下表

序号	说明
1	1、在初始状态下，主机接上电源。 2、点动按下上升按钮，平台和护栏一起上升，约1.2米左右，即护栏的底边高度超过装配托架的高度。 3、上升时注意护栏是否有卡阻。
2	1、将安装在升降机两侧桅柱上的活动托架向外张开。 2、结构形式不同，托架的数量及安装位置有所不同，但功能完全一致。
3	1、点动下降按钮，回到初始位置。
4	1、扳动支撑连接装置的手柄，压紧全部活动托架。

完成工作或需要越过低矮通道时，应将护栏下降，下降的过程为装配的逆过程。

卸下护栏时，必须扳开手柄，且将手柄扳到位，否则有撞击的危险。

告诫：装配过程中，点动升降平台时必须注意护栏的轨道有无卡阻现象，发现卡阻，必需在排除卡阻后再升降。

第三章 产品的维护与保养

一、控制校验

在设备经过长时间存放或环境条件改变后首次使用前，需检查电源、液压油和润滑以确认它们处于良好条件下。

注意：使用设备前应注意检查所有的安全装置：

1、急停开关

请检查机器上的急停开关的功能，如果它不能正常工作，请立即停止使用并告知制造商或经销商。

2、应急阀

机器上有一个应急阀，由于停电或其他情况无法用上下两套控制装置降下平台时，可使用此阀降下平台。请检查应急阀的功能，如果它不能正常工作，立即停止使用机器并告知制造商或经销商。

二、使用前检查

此高空作业平台在每次使用前都需要检查。你必须仔细检查机器并汇报所有缺陷、直到所有缺陷解决、机器处于良好状态时再开始操作机器。

①检查缺失、损坏和不明安全症状。

②检查断裂、缺失、损坏及松脱零部件，尤其是桅柱两侧的螺钉与螺母。

③检查枢轴、销是否损坏，检查是否缺失保持装置。

④检查油箱中油位。

⑤检查液压系统是否有泄漏与损坏。

⑥检查是否有焊接断裂，是否有其他结构损坏的迹象。

- ⑦检查支撑座是否可绕支撑螺杆灵活转动，必要时润滑。
- ⑧检查开机时是否有不正常的噪音或颤动。
- ⑨检查电源插头与插座连接牢固。

三、定期检查与测试

按下列项目每隔3个月检查与测试设备。

- ①润滑提升链条，检查其磨损。
- ②检查并拧紧有松动可能的螺钉与螺母。
- ③仔细目测检查构件腐蚀情况和承载零件与焊缝的损坏情况。
- ④检查机械、液压和电气系统。

注意：定期检查的频率与范围也可参照实际使用情况和当地法规。

四、调整最大举升力

液压系统压力已在工厂正确设定，然而经过较长时间的使用后，设定的压力值会改变。

注意：当你发现举升压力没达到额定值时，打开电机箱罩，找到液压单元上的调压阀，打开调压阀上的盖帽，用内六角扳手顺时针转动调压阀直到压力达到规定值。

1、调节下降速度

平台下降速度也可调节，详细操作方式查看本手册

2、液位检查和更换液压油

可打开油箱盖查看液位。出厂时配置的液压油为长城牌抗磨液压油，46#(夏季使用) 32#(冬季使用)。为了清除由于系统磨损造成的污染，设备经过一年的使用应更换液压油。（如设备使用频率很高，建议每隔半年更换一次，如果使用频率很低，则可每隔两年更换一次，具体视使用情况而定）

3、检查传送链

传送链磨损的直接结果是延长整个链条的长度，每三个月目测使用过的传送链伸展率。连接到拉长链条的桅柱会处于较低的位置，因此桅柱在收回位置时各桅柱上端面显然不平齐；如果此问题严重时会损坏导向轮。

注意：每一节传送链与三节桅柱关联。

①调节链条长度时，请选择需提高的桅柱。调紧螺母使上一节桅柱向上移动。调节链条长度后应将双连螺母彼此并紧。

②两根链条牵引同一个桅柱，它们同时承受举起的重量。如果一根链条失效时，另一根链条将起到非常重要的保险作用。因此，调节链条长度时应尽量使两链条松紧一致。判断链条松紧方法是：在平台举升状态下用手按压链条来比较力感。

注意：维修时不要进入平台及其伸展结构下部空间范围，除非支撑木块垫到位。当高空作业平台因日常维修需要升起后，须用一木块或坚硬物体支撑住伸展结构以防止平台意外下降。

第四章 故障诊断与排除

提醒：遵循机器操作及保养说明，可避免大多数故障。

然而，如果发生了故障，在检修前请从下表中查询相关信息并遵循指示。下表所列仅为可由操作人员自行解决的一般故障。如果出现其他故障，请联系制造商或经销商。

故障	可能的原因	解决方法
电源指示灯不亮，平台不能升降	未接通电源	检查电线是否与电源插座良好连接
电源指示灯亮着，按“上升”按钮时电机有“吧嗒”声，并且平台不能上升或只能上升有限的高度	电压不足	由电工逐一检查，予以排除电压不足，需加大电源线
平台上升中液压系统噪音超常	液压油不够 油泵吸油困难 马达松动 环境湿度不在正常范围	1、检查油箱中是否有足够的液压油 2、检查加油孔盖是否密封太紧，使得油泵吸油困难 3、检查马达安装螺钉是否松动 4、检查环境湿度是否与规定条件相符。
液压油泄漏	管道漏油	1、检查管道连接是否紧密，必要时上紧连接处，如有破损，更换新的油管 2、检查液压油黏度是否太低
下面控制装置可升降，平台上控制装置不能升降	转换开关未切换到“上控”位置 急停开关没有复位	1、检查转换开关至“上控”位置 2、检查急停开关，并按照箭头指示方向旋转旋钮使其复位
平台上升后静止一段时间后，有自落现象，下降速度很慢	电磁阀芯有异物卡住	1、清洗电磁阀芯
电机运转，平台不上升或上升后自落很快，甚至能听到电机的反转声	使用应急下降装置后，应急下降阀未关闭，单向阀有异物卡住	1、关闭应急下降阀 2、清洗单向阀

图例1：清洗电磁阀阀芯步骤：

步骤一：打开电机箱，找到液压泵站上的电磁阀，并找到电磁阀中间的阀芯。



图(1)

步骤二：逆时针旋松电磁阀上的螺母，取下。



图(2)

步骤三：取下电磁阀。



图(3)

步骤四：用活动扳手逆时针方向旋松阀芯。



图(4)

步骤五：取下阀芯，用尖硬顶阀芯中间部位的弹簧，并用柴油等清洗剂清洗阀芯，如有条件可用气枪吹一下，效果更佳。



图(5)



图(6)

图例2：清洗单向阀步骤：

步骤一：在液压泵站的侧面找到单向阀，
用22#开口扳手逆时针方向旋松
六角螺母。



图(1)

步骤二：取下单向阀。



图(2)

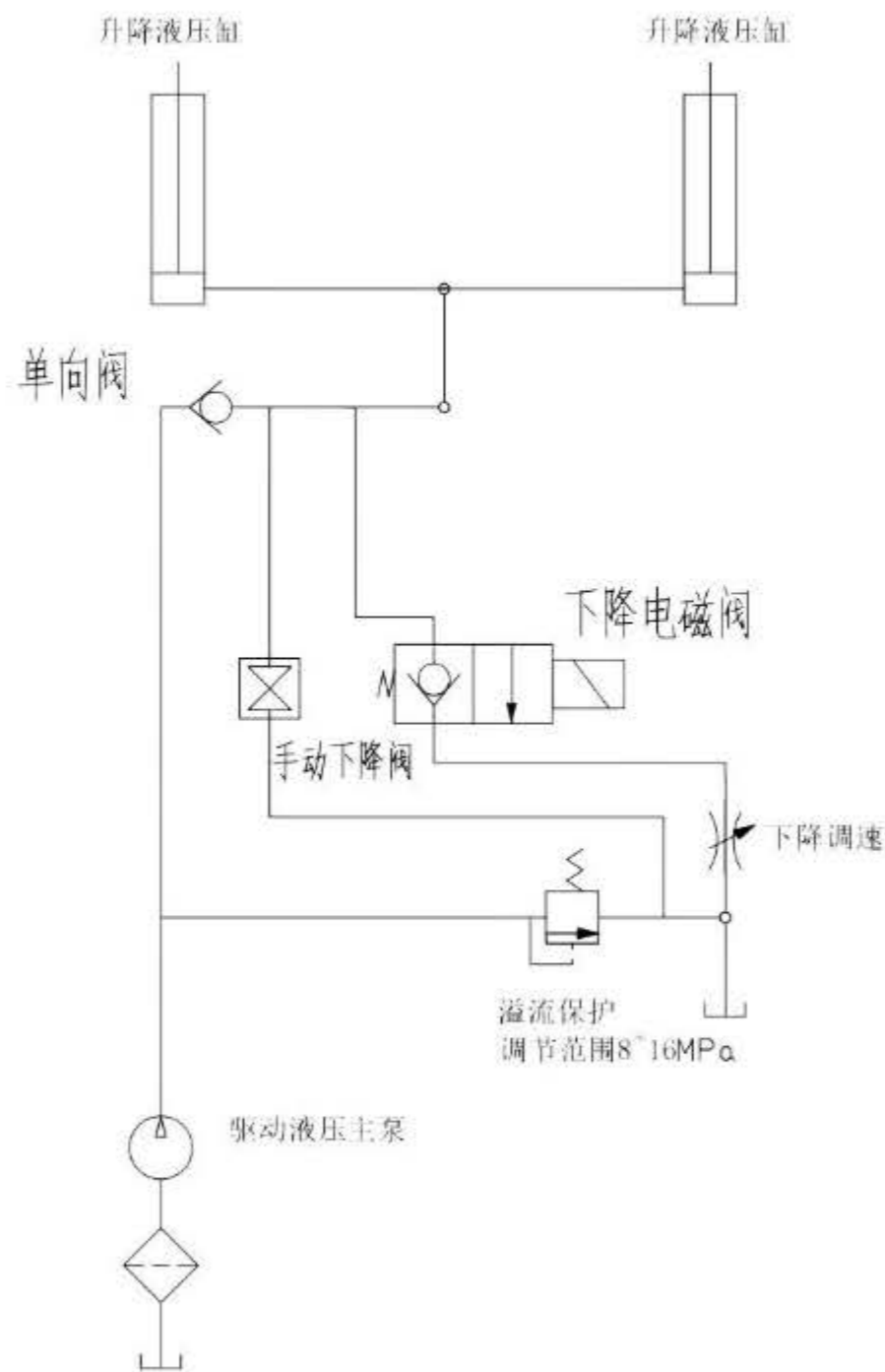
步骤三：用尖硬顶阀芯中间部位的弹簧，
并用柴油等清洗剂清洗阀芯，如有
条件可用气枪吹一下，效果更佳。



图(3)

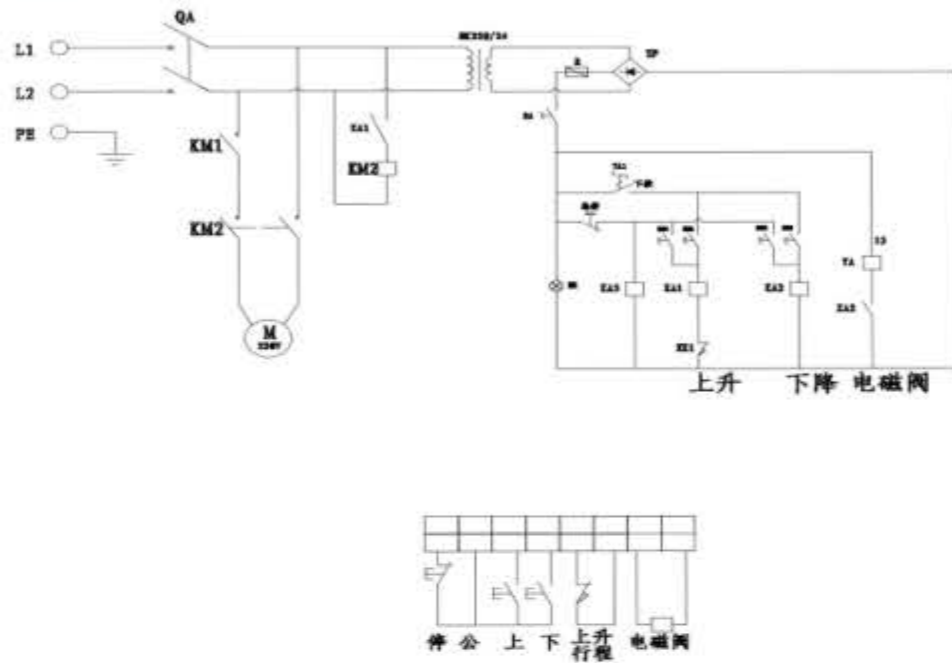
第五章 液压原理图与电气原理图

一、液压原理图

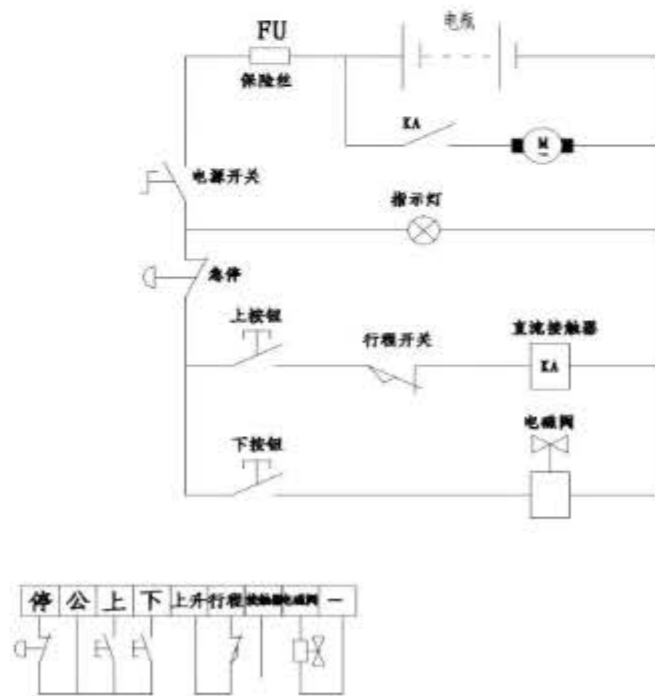


二、电气原理图

1、交流电器图 (AC220V)



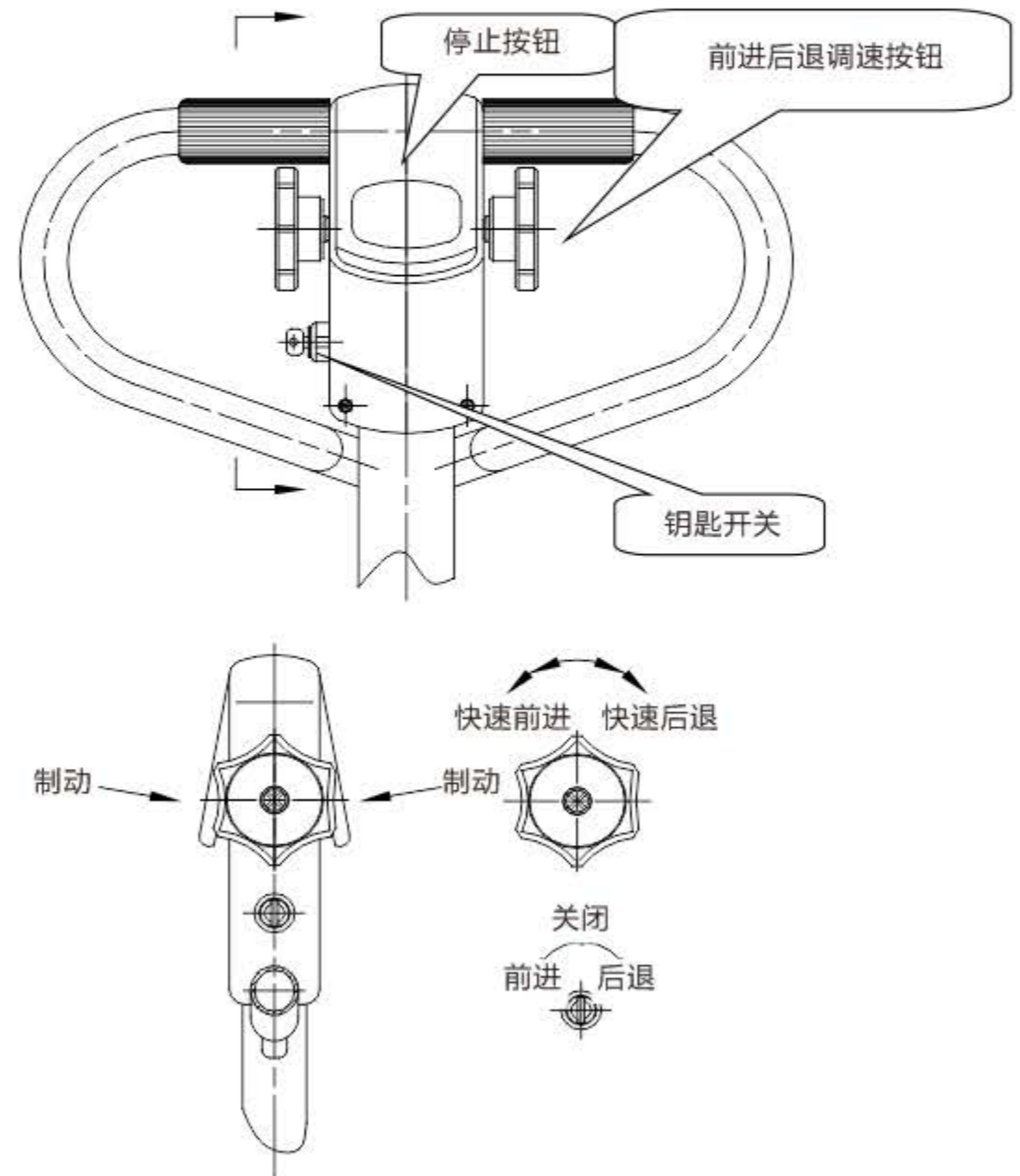
2、直流电器图 (DC12V&DC24V)



第六章 电动助力行走装置的使用

设备配置有电动助力行走装置，方向控制由前轮的转向杆实现，并在转向的顶端装有电动助力行走的两个开关，分别控制前进和后退。

一、控制手柄操作方法



注意：移动设备时应先收拢支撑座，将桅杆降到最低，打开电机箱上的电源闸刀，接通“自行走电机控制箱电源”，然后用钥匙开启驱动装置，再慢慢按下“前进后退按钮”，以免突然启动而撞坏物体，按上图操作有快慢速之分，有紧急情况时按下“停止按钮”来终止操作。不使用本机时，请务必关闭钥匙开关，以防误操作。

远距离移动时，应使用其它装载工具运输该设备。

警告：对于无专用绕线装置的平台，移动整机时应将电源插头从插座中拔出，切断电源，以防行走轮碾压电缆线发生事故。

告诫：设备需要通过的地面不平时，应尽可能将支撑座上提，以防螺杆被障碍物撞弯。

二、蓄电池的使用：

①在整个储存与运输过程中，请保持电池总是处于竖直状态，避免倾斜，以防酸液泄漏。

②请将电池储存于干冷的环境中，环境温度应保持在5-30°C之间。

③请不要移去电极端柱的保护罩。

④在更换电池时，请首先切断正极的连接电缆，并注意避免短路。

⑤安装新电池时，请先连接正极端柱，并确保连接牢固。

⑥安装完毕后，请将新电池的正极保护罩装在被替换的旧电池正极端柱上，以避免旧电池短路。

⑦确保充电的场所具有良好的通风条件，将充电器与电池的正极相连接，然后再与电池的负极相连。

确保电池与充电器连接好后，再打开充电器进行充电；一旦充电完毕，请即关闭充电器。

⑧充电时如电池表面温度高于45°C时，应立即停止充电，待温度下降后再进行。

⑨蓄电池如长期不用，应每月定期进行充电。否则蓄电池也会减短使用寿命。

三、电子智能充电器的使用方法：

1、接通电源后，进入充电状态，两灯全亮，充电中或即将充满（可参考下面控制箱上电量显示器读数），只有下面灯亮，充电时务必将电机罩上的断电开关闭合上。

2、电瓶不亏电时，夏季充电6-8小时，冬季充电9-11小时，电瓶亏电时，充电时间可延长3-4小时。